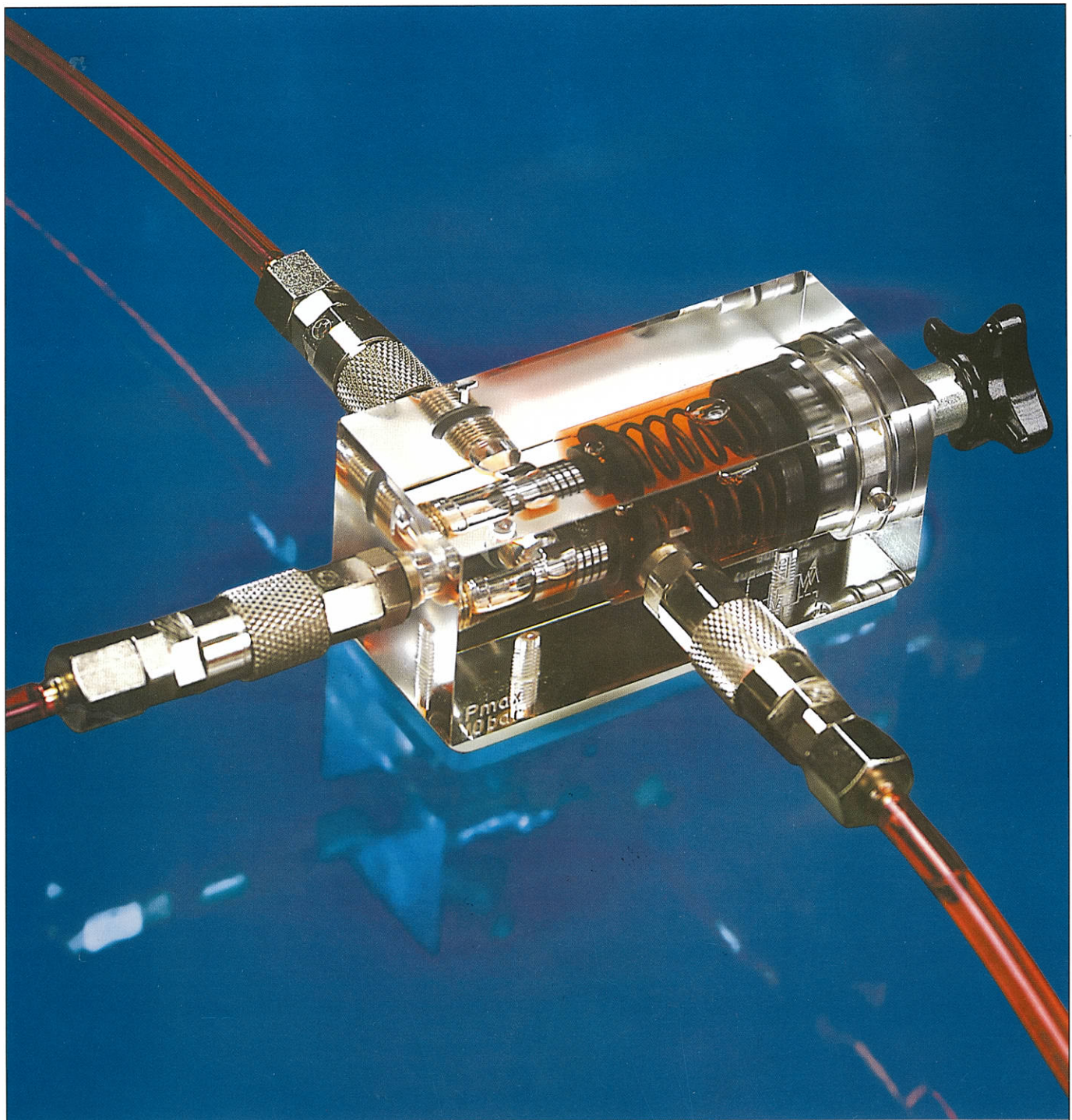
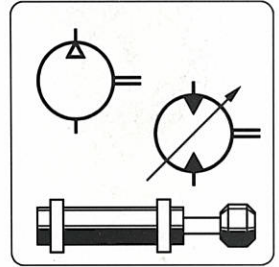
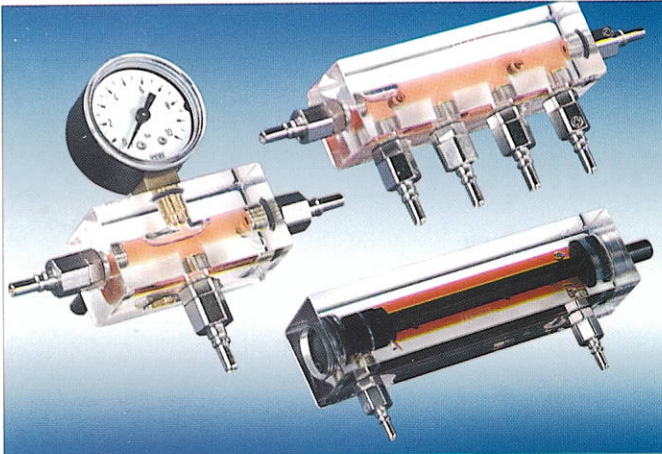


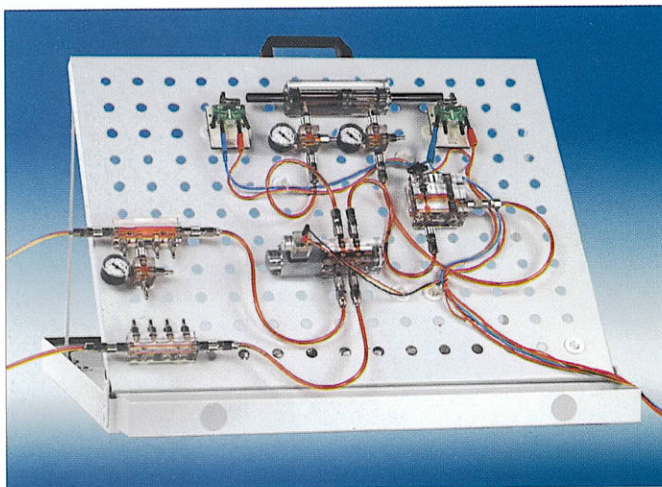
# Système didactique pour l'étude de l'hydraulique, à composants transparents



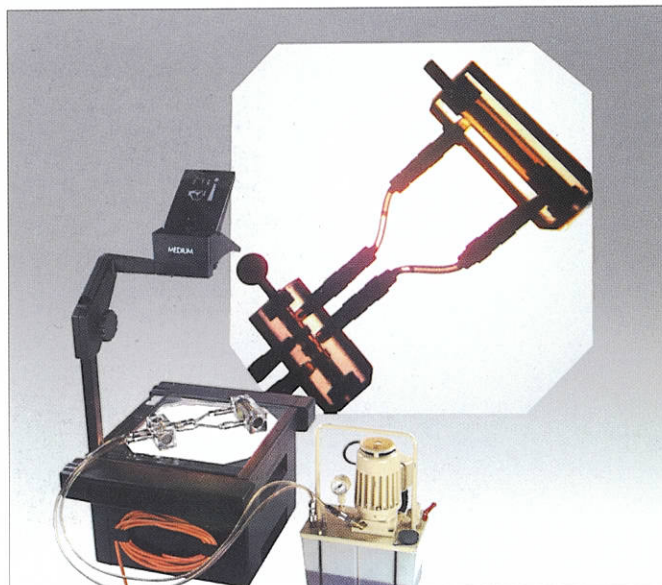
## Le concept didactique



Composants transparents



Valise d'expérimentation Hydraulique, portable



Composants transparents sur rétroprojecteur

Avec les **modules hydrauliques transparents** fabriqués par la société ELWE (corps en plexiglas, pièces intérieures en métal), l'enseignant dispose de moyens remarquables facilitant l'étude et la compréhension du fonctionnement des composants et des circuits hydrauliques. Du simple clapet anti-retour jusqu'au distributeur commandé le plus complexe, il existe un élément transparent opérationnel pour tous les composants hydrauliques essentiels.

### Les principales caractéristiques sont les suivantes :

- *Le corps transparent en plexiglas permet d'observer, d'une part la structure intérieure des modules hydrauliques, d'autre part, les mouvements internes.*
- *Le contraste entre l'huile rouge du circuit et la base blanche du composant facilite la compréhension visuelle du mécanisme intérieur.*
- *Une pression de service limitée à 10 bars permet d'expérimenter avec une grande sécurité.*
- *La circulation de l'huile, entre la pompe et les différents composants est intégralement visualisée grâce aux flexibles de raccordement transparents et aux minibulles d'air injectées dans l'huile.*
- *Des accouplements étanches à fermeture rapide garantissent une réalisation rapide, propre et non-polluante.*

Combinée au groupe hydraulique portable, la **valise d'expérimentation Hydraulique portable** permet l'utilisation du système didactique dans n'importe quelle salle de cours, elle ne nécessite pas de salle de travaux pratiques spécialisée.

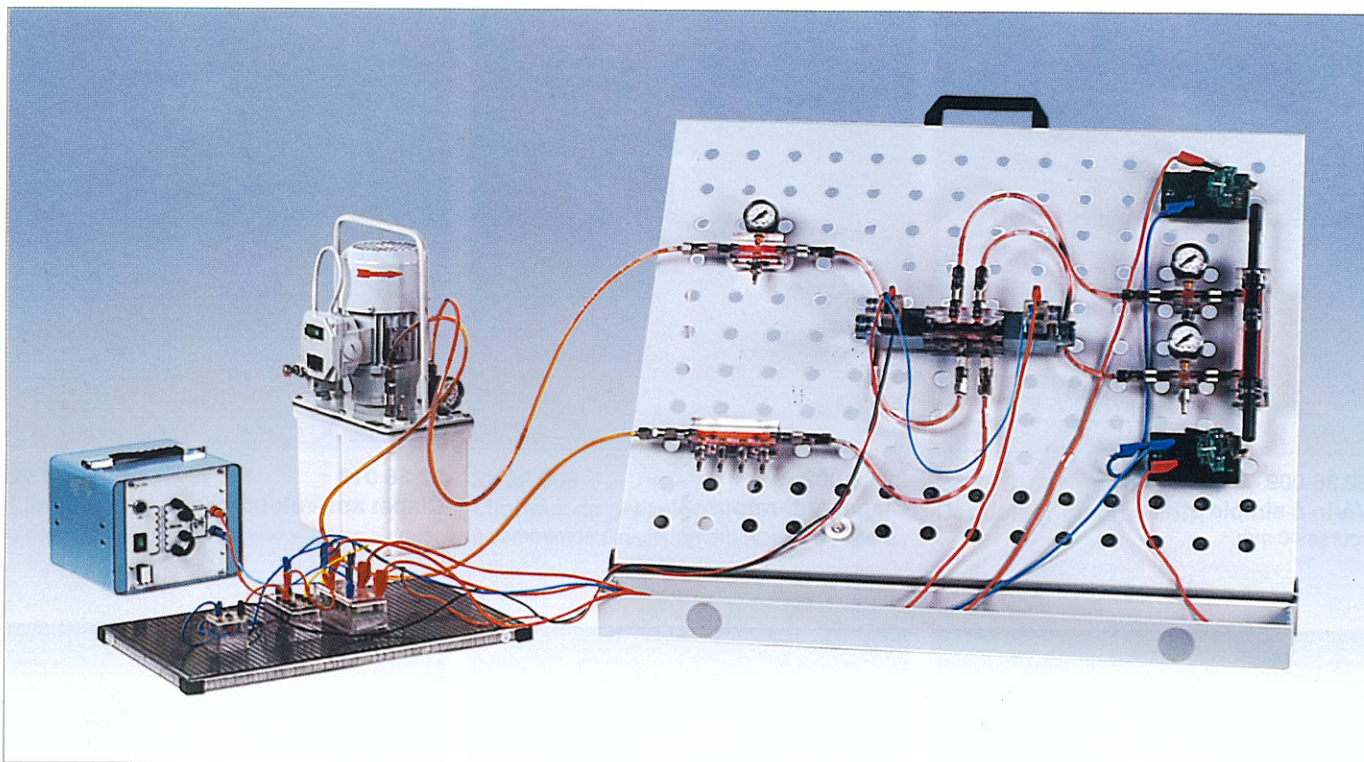
Les modules hydrauliques transparents sont dotés sur leur face inférieure d'une plaque de base blanche comportant des fiches mâles de 5 mm. Ils s'enfichent directement sur la platine perforée de la valise d'expérimentation et garantissent une grande liberté de choix dans la structure du montage à étudier.

Tous les composants transparents et tous les flexibles ont leur place dans la valise.

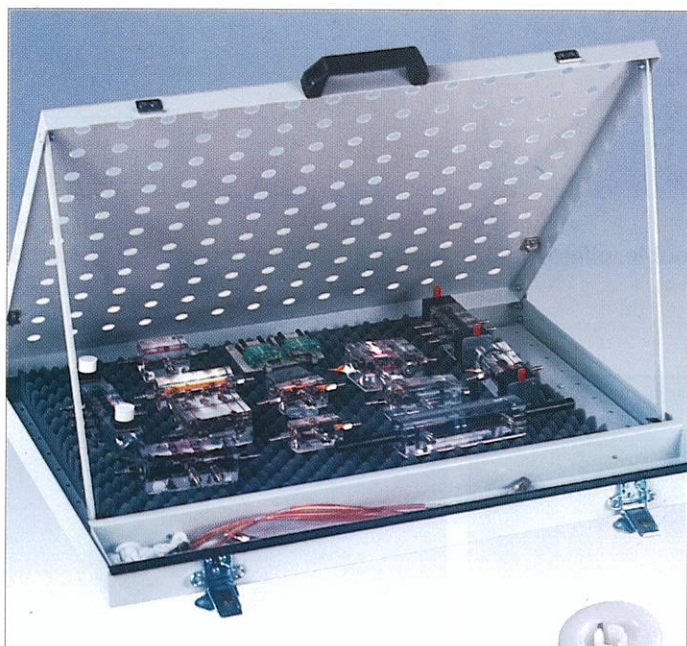
Les plaques de base blanches des modules hydrauliques transparents peuvent se démonter facilement et rapidement. A l'aide d'un rétroprojecteur, le professeur peut ainsi montrer la structure des modules et le fonctionnement du circuit à toute une classe.

Valise d'expérimentation Hydraulique

24 36 001



Valise d'expérimentation avec montage expérimental sur l'électrohydraulique ; à côté, groupe hydraulique, grille de base pour montage électrique avec commande par relais et alimentation



Rangement des composants transparents avec logement pour flexibles

La valise d'expérimentation est en tôle d'acier à revêtement cuit au four.

Sur la platine avant inclinable avec grille à trous espacés de 50 mm, on peut disposer les composants transparents, soit horizontalement, soit verticalement, en fonction du schéma de câblage hydraulique. Cela garantit un montage structuré et clair du circuit à étudier, proche du schéma de principe.

Les composants transparents sont rangés de façon claire dans la valise d'expérimentation. Il est ainsi possible d'accéder rapidement aux composants qui sont nécessaires au circuit étudié.

Les flexibles de raccordement transparents sont pourvus d'accouplements autoverrouillants aux deux extrémités, ils sont rangés dans un logement prévu à cet effet. Il est possible de sortir ce logement de la valise, durant la réalisation du montage, et de l'accrocher devant la platine d'expérimentation.

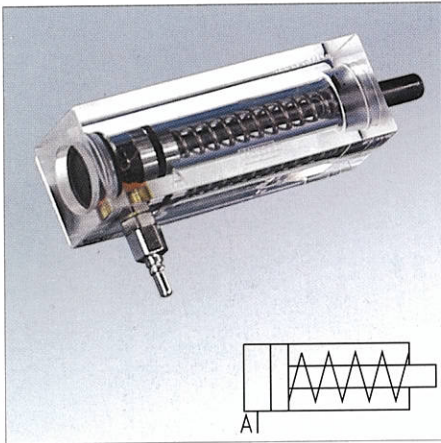
Ni la réalisation de l'essai, ni le rangement de la valise d'expérimentation ne requièrent de salles spécialisées.

Dimensions fermée, en mm (L x l x h) : 770 x 650 x 90  
Masse (sans composants transparents) : 15,2 kg

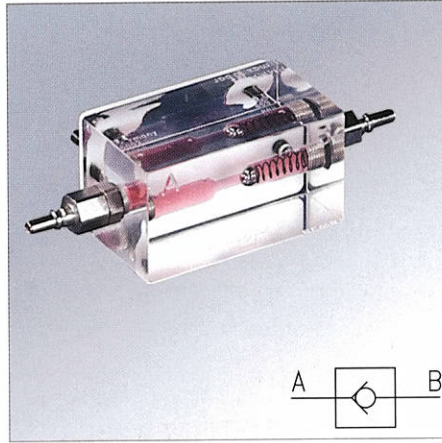
*Supplément nécessaire :*

**Jeu d'attaches en plastique, 25 pièces . . . . . 26 32 005**

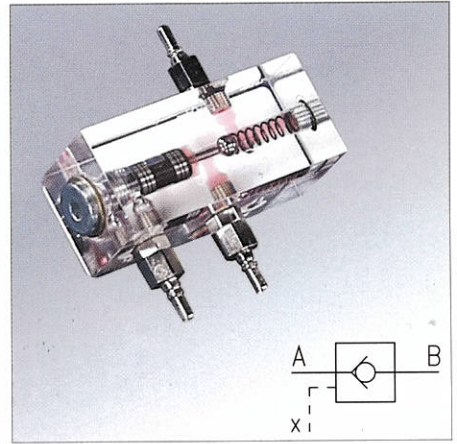
Les attaches en plastique servent à éviter de rayer la platine avant de la valise d'expérimentation lorsqu'on y enfiche les modules hydrauliques.



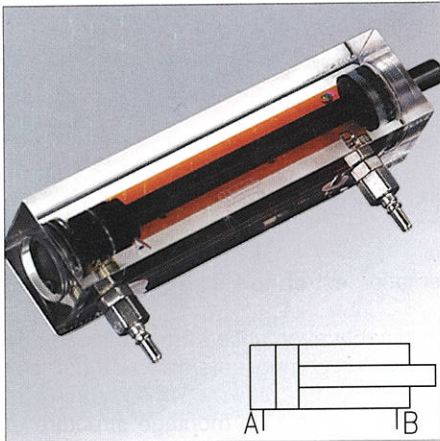
**22 36 009**  
**Vérin à simple effet**  
 course 40 mm.



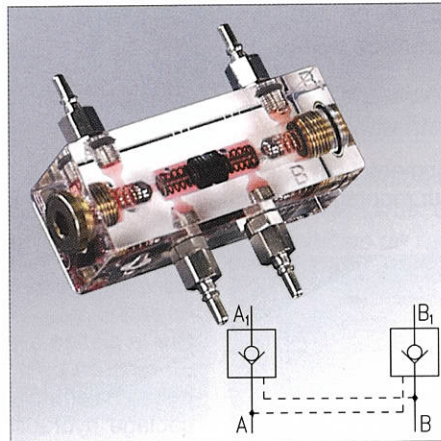
**22 36 002**  
**Clapet anti-retour**



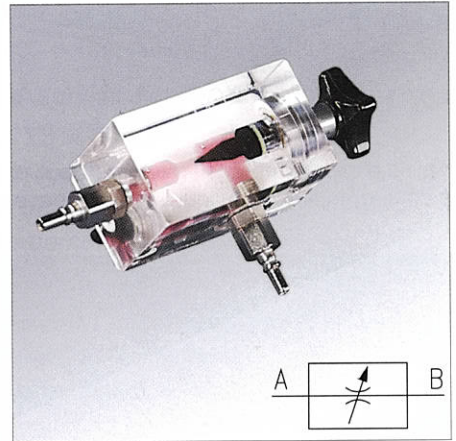
**22 36 013**  
**Clapet anti-retour, piloté**



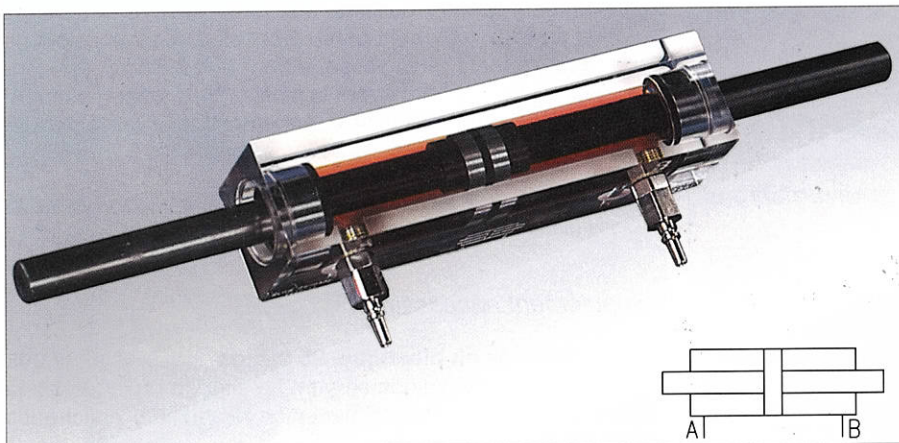
**22 36 038**  
**Vérin à double effet**  
 25/10 course 100 mm.



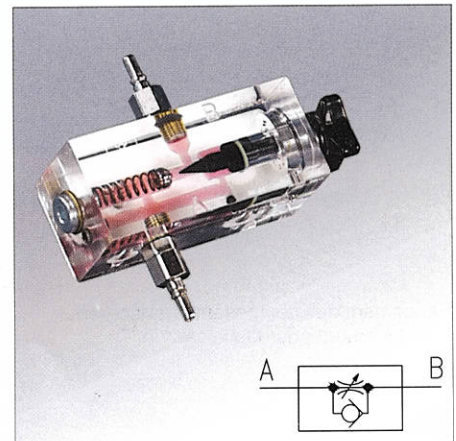
**22 36 068**  
**Clapet anti-retour double, piloté**



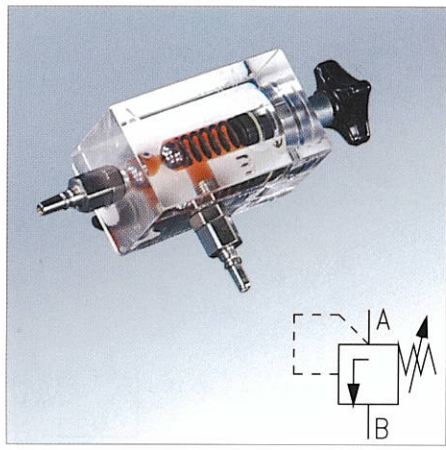
**22 36 005**  
**Vanne d'étranglement**



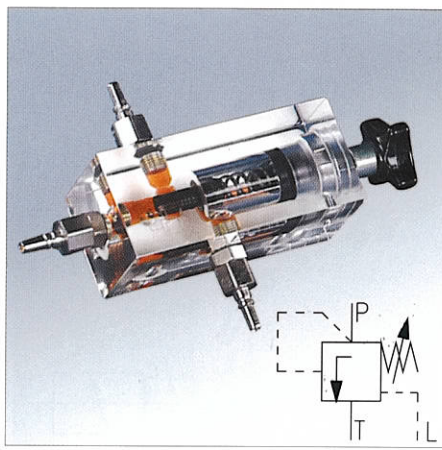
**22 36 043**  
**Vérin à double effet**  
 à tige traversante, course 100 mm.



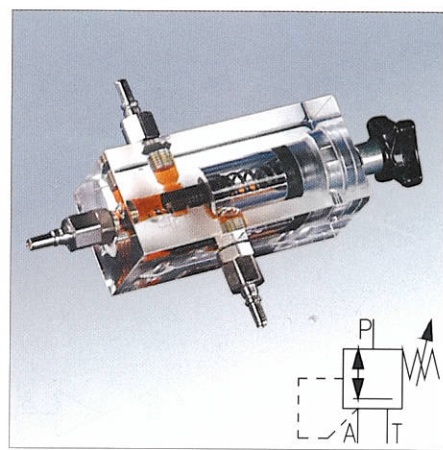
**22 36 011**  
**Vanne d'étranglement**  
 avec clapet anti-retour



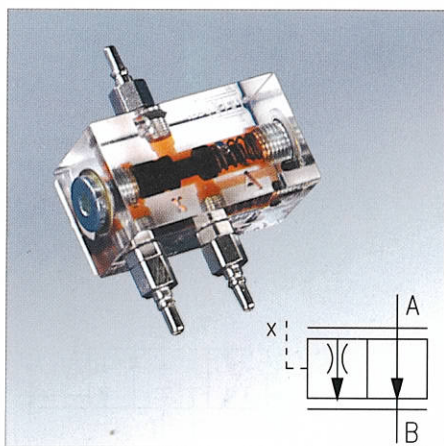
**22 36 003**  
**Limiteur de pression**  
 à commande directe (vanne à siège sphérique).



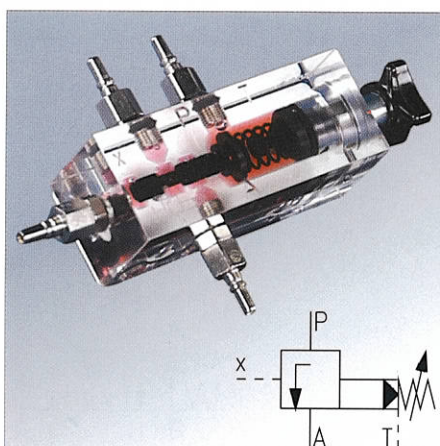
**22 36 008**  
**Limiteur de pression**  
 à commande directe, amorti (vanne à piston).



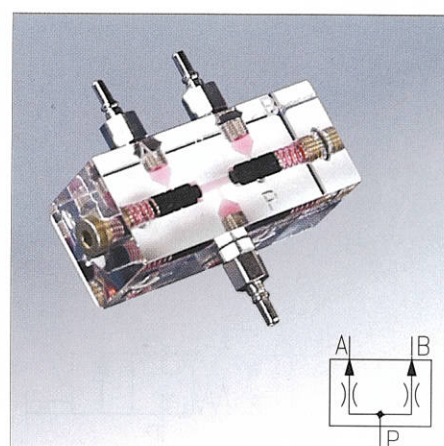
**22 36 010**  
**Réducteur de pression**



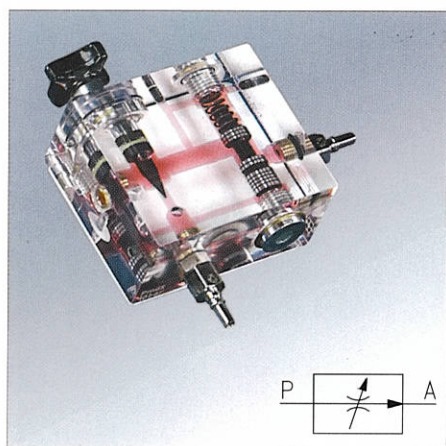
**22 36 020**  
**Soupape de pression différentielle**



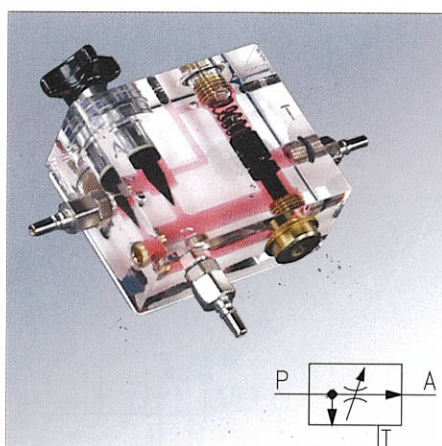
**22 36 051**  
**Manocontact**



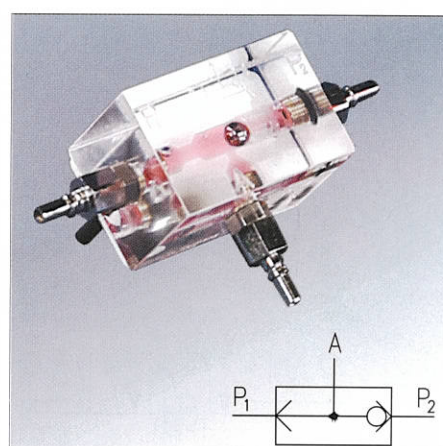
**22 36 072**  
**Limiteur de débit**



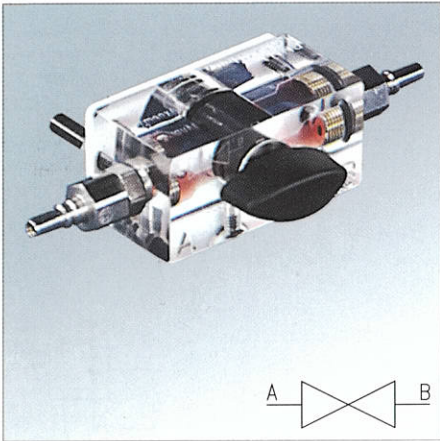
**22 36 015**  
**Régulateur de débit à 2 vannes**



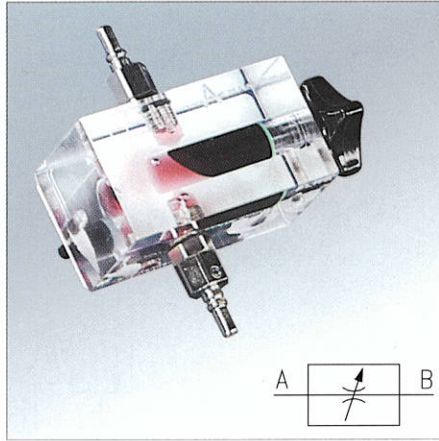
**22 36 036**  
**Régulateur de débit à 3 vannes**



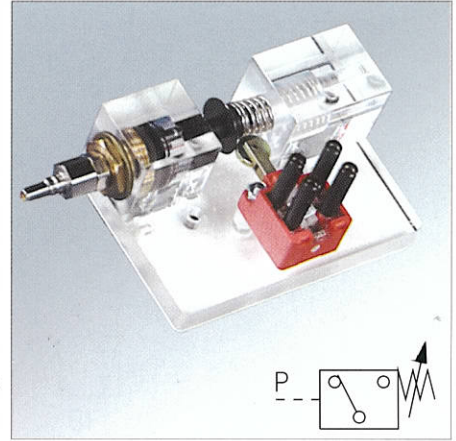
**22 36 022**  
**Sélecteur de circuit**  
 (élément OU).



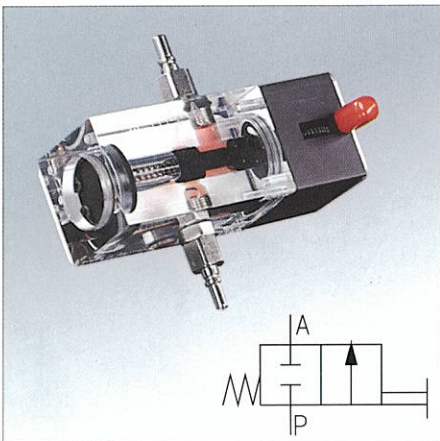
**22 36 012**  
**Vanne d'arrêt, à commande manuelle**  
 (Robinet d'arrêt).



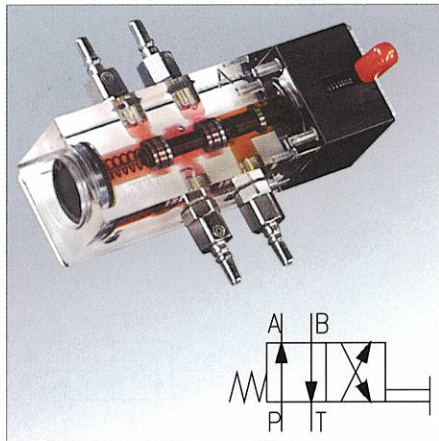
**22 36 062**  
**Réducteur de débit**



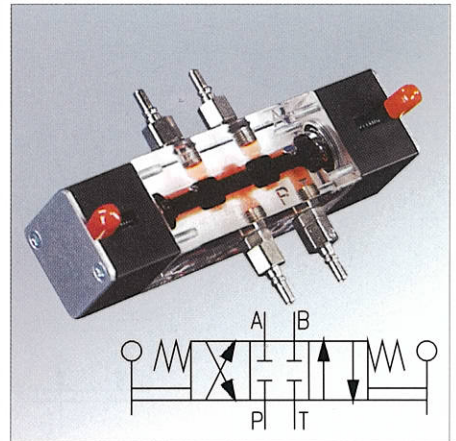
**22 36 029**  
**Interrupteur manométrique**



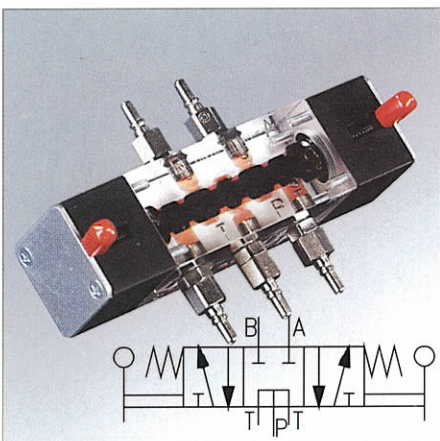
**22 36 061**  
**Distributeur 2/2,**  
**à commande manuelle**



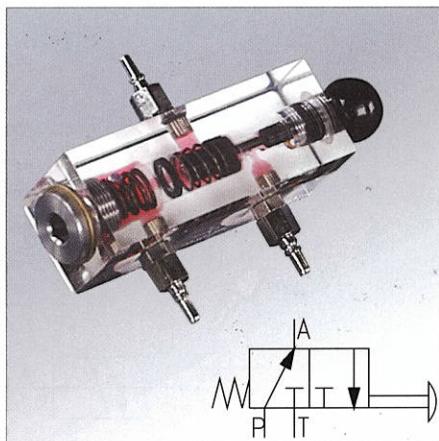
**22 36 004**  
**Distributeur 4/2,**  
**à commande manuelle**



**22 36 018**  
**Distributeur 4/3,**  
**à commande manuelle**



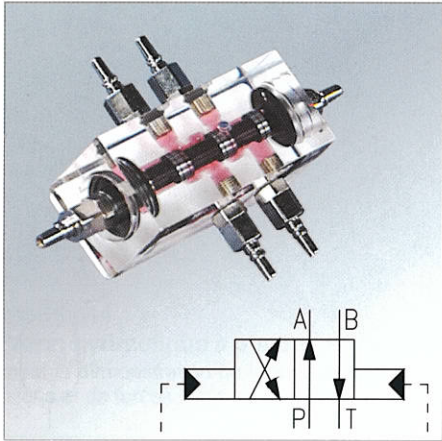
**22 36 031**  
**Distributeur 5/3,**  
**à commande manuelle**



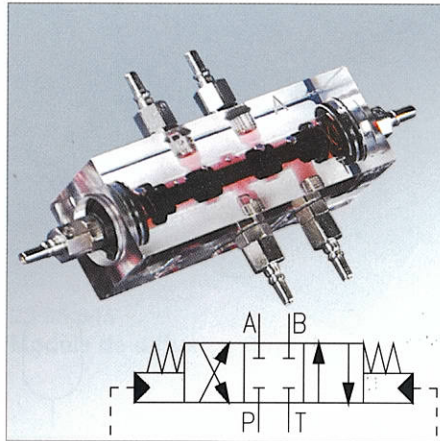
**22 36 019**  
**Distributeur 3/2,**  
**à commande manuelle**



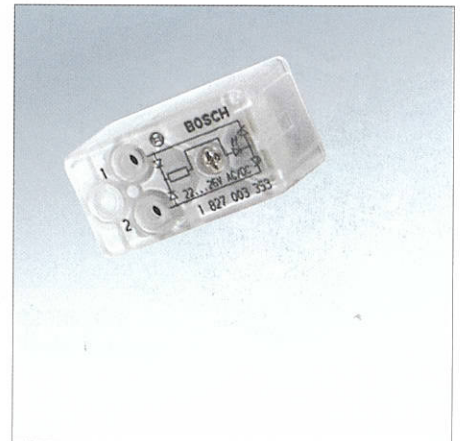
**23 36 001**  
**Came de contacteur pour tige de piston**  
 du vérin à simple effet et à double effet.



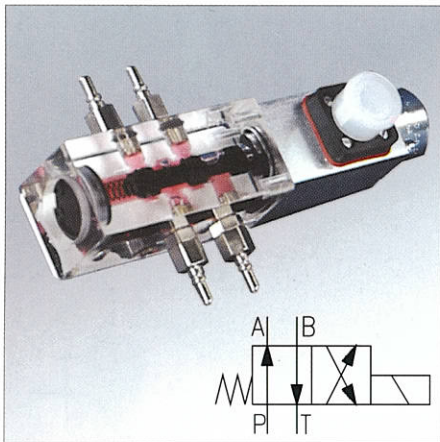
**22 36 017**  
**Distributeur 4/2,**  
**à commande hydraulique**



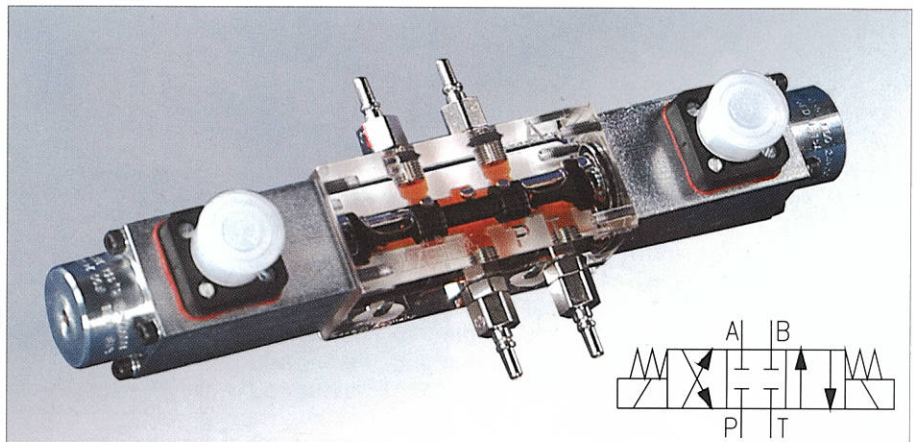
**22 36 016**  
**Distributeur 4/3,**  
**à commande hydraulique**



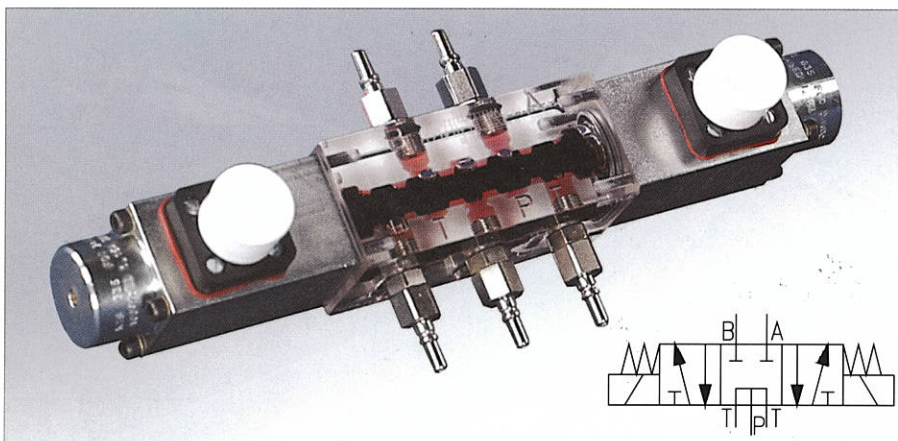
**26 32 057**  
**Adaptateur électrique à bornes**



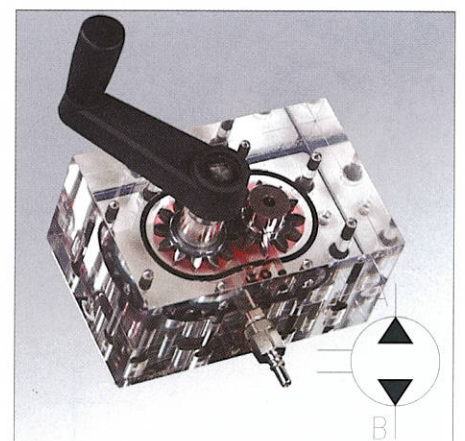
**22 36 023**  
**Distributeur 4/2,**  
**à commande magnétique**



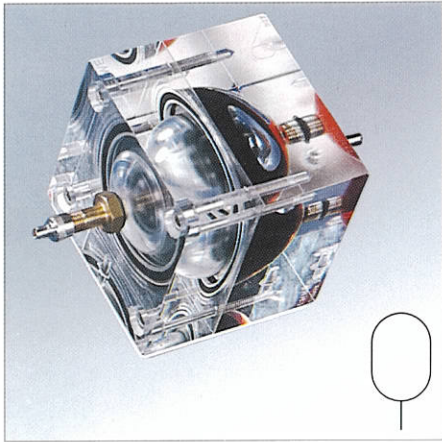
**22 36 025**  
**Distributeur 4/3, à commande magnétique**



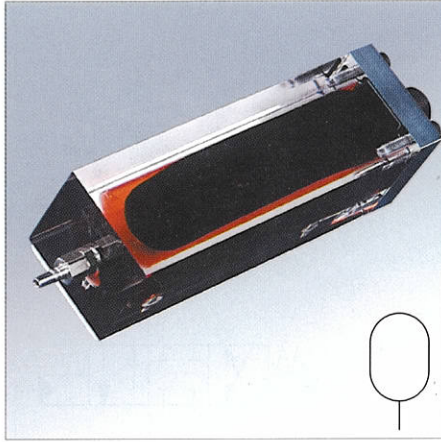
**22 36 034**  
**Distributeur 5/3, à commande magnétique**



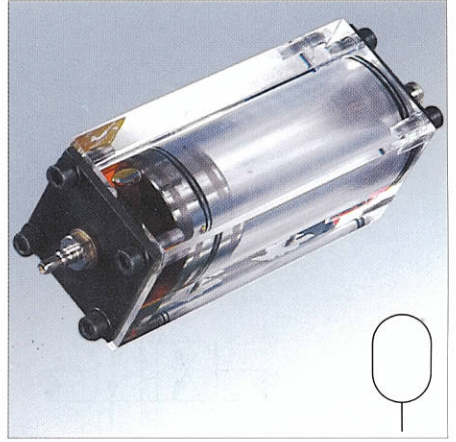
**22 36 056**  
**Pompe à engrenage**



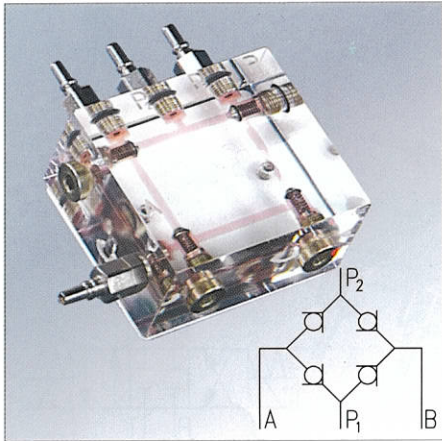
**22 36 053**  
Accumulateur à membrane



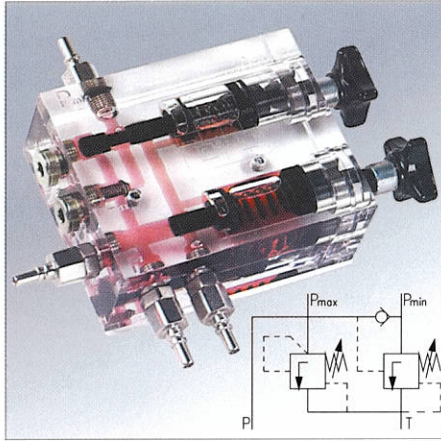
**22 36 054**  
Accumulateur à vessie



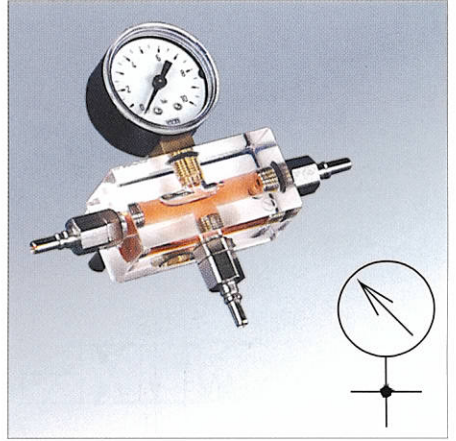
**22 36 055**  
Accumulateur à piston



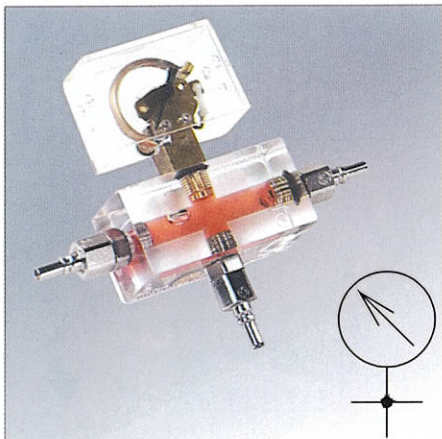
**22 36 039**  
Redresseur



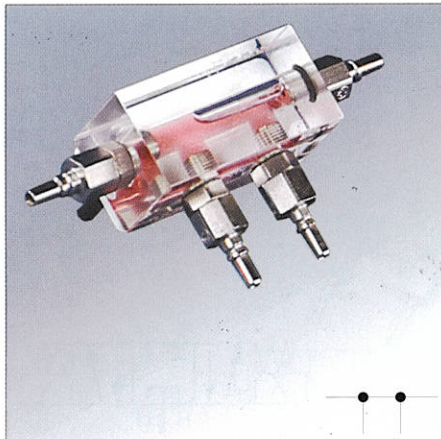
**22 36 071**  
Circuit de coupure



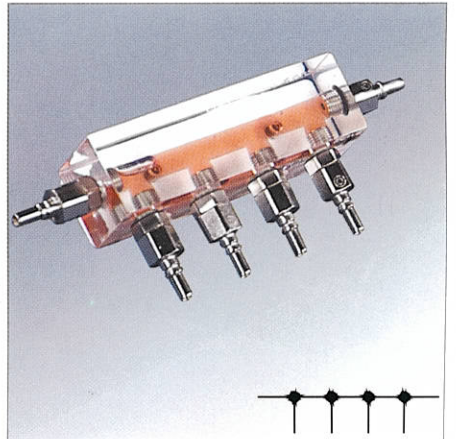
**22 36 006**  
Manomètre, avec boîtier, 0 à 10 bars



**22 36 021**  
Manomètre sans boîtier  
(transparent).

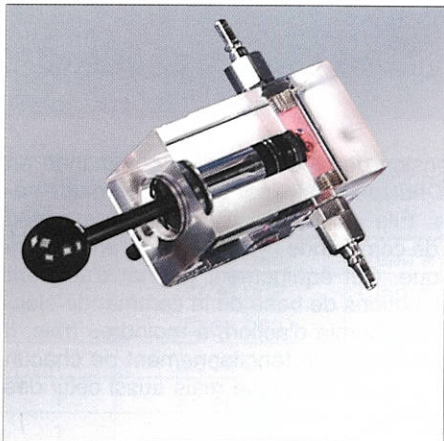


**22 36 014**  
Répartiteur, quadruple

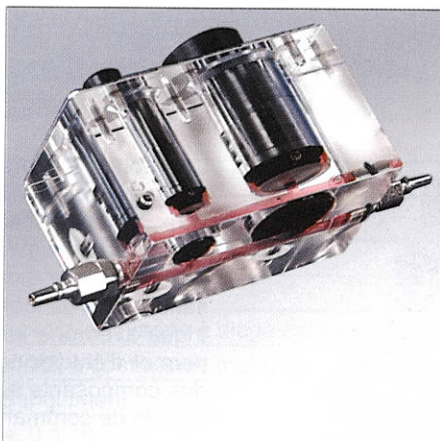


**22 36 007**  
Répartiteur, sextuple

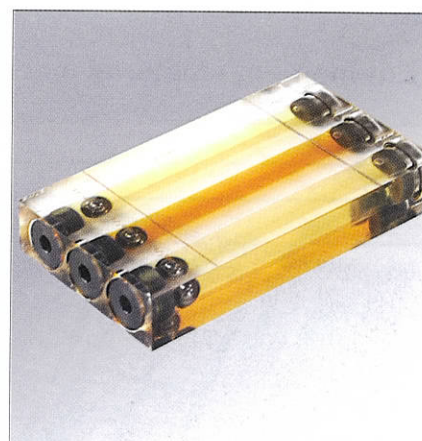




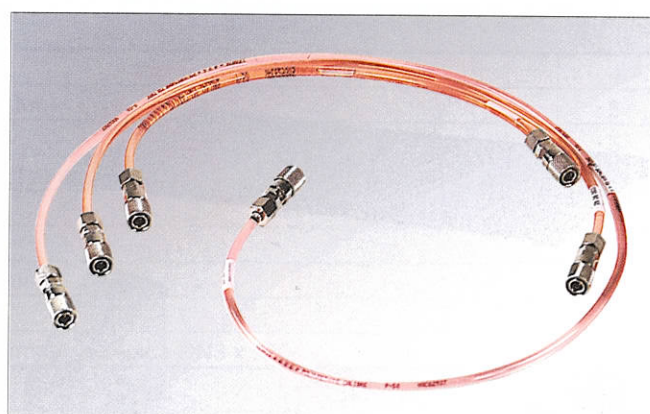
**22 36 044**  
**Vérin hydraulique à piston**  
 pour la démonstration du rapport de pres-  
 sions et de forces



**22 36 045**  
**Modèle de diffusion de pression**



**22 36 063**  
**Viscosimètre**



Flexibles de raccordement transparents avec accouplement  
 autoverrouillant aux deux extrémités, diamètre nominal 3 mm  
**Longueur : 350 mm** ..... 26 36 00  
**Longueur : 520 mm** ..... 26 36 00  
**Longueur : 1000 mm** ..... 26 36 00

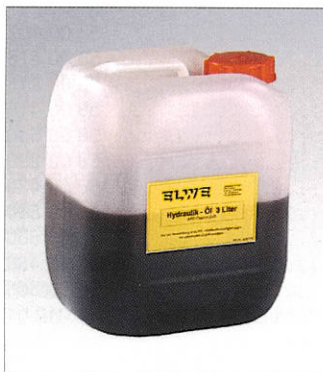
**Groupe hydraulique** ..... 26 36 00  
 p = 10 bars, Q = 1 l/min ; Alimentation secteur 230 V, 50 Hz

*Fournitures incluses :*

Notice d'utilisation, câble de raccordement électrique, huile pour sys-  
 tèmes hydrauliques (bidon de 3 l), entonnoir de remplissage pour  
 l'huile

*Pour le remplissage ultérieur :*

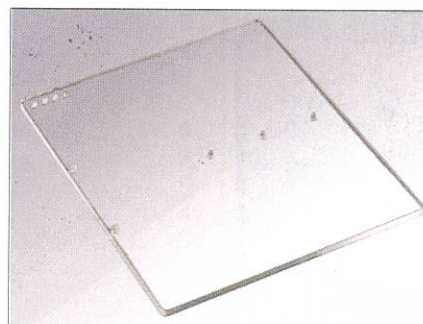
**Bidon de 3 l d'huile rouge**  
 pour systèmes hydrauliques ..... 26 36 010



**22 37 081**  
**Fin de course enfichable**

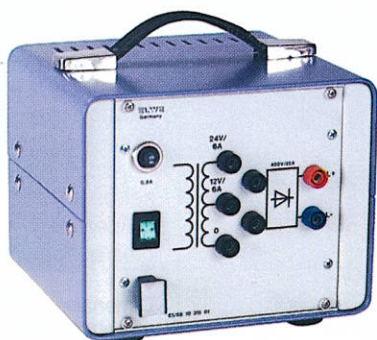
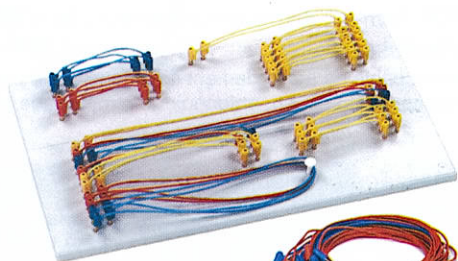
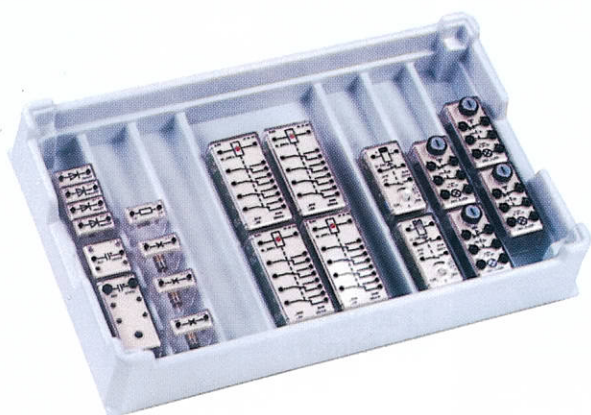
*Matériel recommandé :*

**Plaque d'appui pour le rétroprojecteur** ..... 15 36 00  
 en plexiglas, pour protéger la plaque en verre du rétroprojecteur



contre les salissures.  
 Les petites tiges de  
 fixation empêchent  
 les composants  
 transparents de glis-  
 ser en se laissant en-  
 traîner par les flex-  
 ibles qui pendent.

Dimension en mm :  
 315 x 295 x 5



Une bonne compréhension des techniques de commande en électrohydraulique est indispensable, par exemple lors des travaux de maintenance. Elle exige de bonnes connaissances aussi bien en matière de commande hydraulique qu'en matière de commande électrique. Cet équipement permet d'acquérir sans aucun danger les notions de base de la commande électrique avec une large autonomie d'action, à moindres frais. Il permet d'étudier non seulement le fonctionnement de chacun des composants à commande électrique mais aussi celui des circuits de commandes électrohydrauliques.

*L'équipement est composé de :*

**Grille de base . . . . . 21 00 010**

Pour la disposition claire des éléments enfichables de type SB. En acier inoxydable, avec trous de 5 mm x 5 mm pour la fixation des éléments enclipsables, ne glisse pas grâce à des pieds en plastique.

Dimension en mm: 412 x 252 x 23 (L x l x h)

Masse: 0,9 kg

Tous les éléments enfichables sont pourvus de douilles de 4 mm. (**Adaptateur pour douilles de sécurité avec blocage par vis : réf. 59 00 082 !**)

**Éléments enfichables de type SB :**

**3 boutons-poussoirs, . . . . . 20 49 122**

1 contacteur, 1 rupteur

**1 bouton-poussoir à crans, . . . . . 20 49 124**

1 contacteur, 1 rupteur

**4 relais 12 ... 24 V . . . . . 20 49 418**

4 inverseurs

**1 relais 12 ... 24 V . . . . . 20 13 030 2**

à temporisation à l'enclenchement

**1 relais 12 ... 24 V . . . . . 20 13 040 2**

à mise au repos retardée

**4 diodes Si, 1N4007 . . . . . 20 47 107**

1000 V, 1 A

**1 résistance de 100 Ω . . . . . 20 40 310**

2 W, 2 %

**1 condensateur . . . . . 20 44 421**

2200 μF, 40 V

**1 condensateur . . . . . 20 44 451**

4700 μF, 40 V

**3 douilles E10 . . . . . 20 49 010**

**3 ampoules E10, 24 V, 80 mA, 1,9 W . . . . . 59 50 240**

**1 boîte de rangement . . . . . 21 00 110 01**

**Jeu de cordons sur plaque de rangement**

14 cordons 7,5 cm, rouge . . . . . 58 00 507

13 cordons 7,5 cm, jaune . . . . . 58 00 207

5 cordons 7,5 cm, bleu . . . . . 58 00 407

6 cordons 15 cm, rouge . . . . . 58 00 515

27 cordons 15 cm, jaune . . . . . 58 00 215

3 cordons 15 cm, bleu . . . . . 58 00 415

3 cordons 30 cm, rouge . . . . . 58 00 530

6 cordons 30 cm, jaune . . . . . 58 00 230

3 cordons 30 cm, bleu . . . . . 58 00 430

5 cordons 60 cm, rouge . . . . . 58 00 560

5 cordons 100 cm, rouge . . . . . 58 00 600

5 cordons 60 cm, bleu . . . . . 58 00 460

5 cordons 100 cm, bleu . . . . . 58 00 500

1 plaque de rangement pour les cordons GSL . . . . . 76 13 012 01

*Supplément nécessaire :*

Alimentation 12 V CC, I<sub>max</sub> 2 A env.

**p. ex. alimentation . . . . . 65 15 315 01**

## Équipements avec composants transparents

Qté	Réf.	Désignation	Page
<b>Équipement de base 02 36 001</b>			
1	22 36 038	Vérin à double effet, course 100 mm	4
1	22 36 002	Clapet anti-retour	4
1	22 36 003	Limiteur de pression (vanne à siège sphérique)	5
1	22 36 004	Distributeur 4/2, à commande manuelle	6
1	22 36 005	Vanne d'étranglement	4
1	22 36 006	Manomètre, 0 à 10 bars	8
1	22 36 007	Répartiteur, sextuple	8
1	22 36 020	Soupape de pression différentielle	5
6	26 36 003	Flexible avec accouplements à fermeture rapide DN3 x 520	9
4	26 36 004	Flexible avec accouplements à fermeture rapide DN3 x 350	9
<b>Équipement complémentaire 02 36 002</b>			
1	22 36 009	Vérin à simple effet	4
1	22 36 008	Limiteur de pression (vanne à piston)	5
1	22 36 010	Réducteur de pression	5
1	22 36 011	Vanne d'étranglement avec clapet anti-retour	4
1	22 36 013	Clapet anti-retour, piloté	4
1	22 36 015	Régulateur de débit à 2 vannes	5
1	22 36 012	Vanne d'arrêt, à commande manuelle	6
1	22 36 014	Répartiteur, quadruple	8
5	26 36 003	Flexible avec accouplements à fermeture rapide DN3 x 520	5
<b>Équipement «Electrohydraulique» 02 36 003</b>			
1	22 36 023	Distributeur 4/2, à commande magnétique	7
1	22 36 025	Distributeur 4/3, à commande magnétique	7
1	22 36 029	Interrupteur manométrique	6
1	22 36 006	Manomètre, 0 à 10 bars	8
2	22 37 081	Fin de course avec galet à retour à vide	9
1	23 36 001	Came de contacteur pour tige de piston	6
3	26 32 057	Adaptateur électrique à bornes, 2 douilles, LED jaune	7

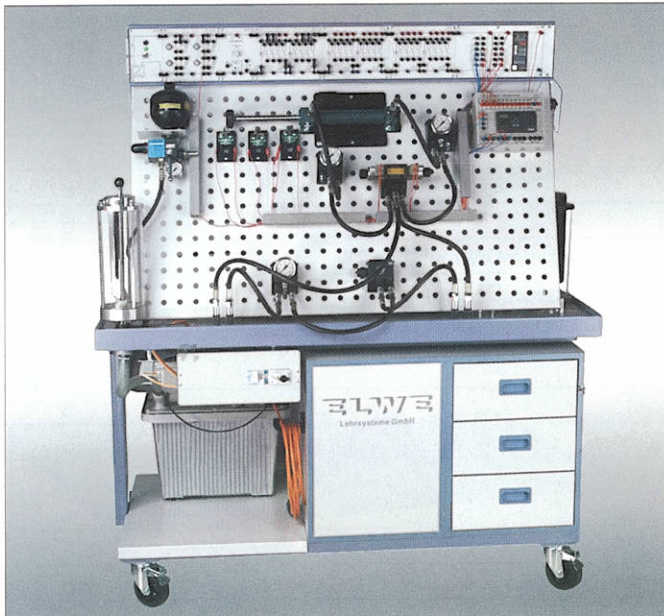
### Index numérique (Réf. .... page)

02 36 030	10	22 36 012	6	22 36 053	8
15 36 001	9	22 36 013	4	22 36 054	8
20 13 030 2	10	22 36 014	8	22 36 055	8
20 13 040 2	10	22 36 015	5	22 36 056	7
20 40 310	10	22 36 016	7	22 36 061	6
20 44 421	10	22 36 017	7	22 36 062	6
20 44 451	10	22 36 018	6	22 36 063	9
20 47 107	10	22 36 019	6	22 36 068	4
20 49 010	10	22 36 020	5	22 36 071	8
20 49 122	10	22 36 021	8	22 36 072	5
20 49 124	10	22 36 022	5	22 37 081	9
20 49 418	10	22 36 023	7	23 36 001	6
21 00 110 01	10	22 36 025	7	24 36 001	3
22 36 002	4	22 36 029	6	26 32 005	3
22 36 003	5	22 36 031	6	26 32 057	7
22 36 004	6	22 36 034	7	26 36 003	9
22 36 005	4	22 36 036	5	26 36 004	9
22 36 006	8	22 36 038	4	26 36 005	9
22 36 007	8	22 36 039	8	26 36 008	9
22 36 008	5	22 36 043	4	26 36 010	10
22 36 009	4	22 36 044	9	26 36 016	9
22 36 010	5	22 36 045	9	59 50 240	10
22 36 011	4	22 36 051	5	65 15 315 01	10

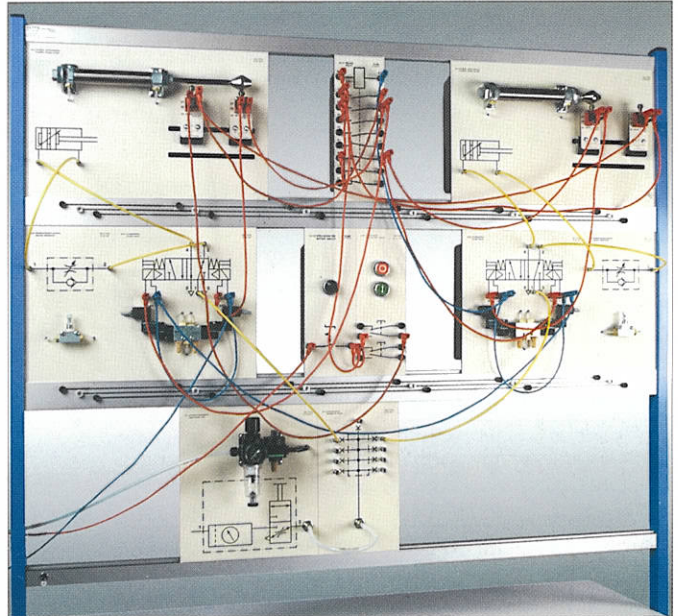
Nous proposons d'autres systemes didactiques pour l'etude des automatismes, par ex. dans les domaines

- hydraulique industrielle
- pneumatique
- automates programmables industriels
- régulation
- simulation d'installations industrielles
- électronique de puissance et commande de machines

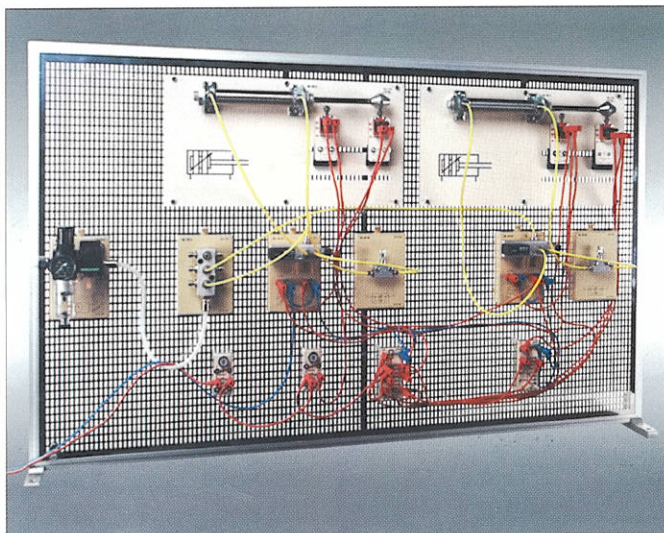
Pour en savoir plus, demandez nos brochures.



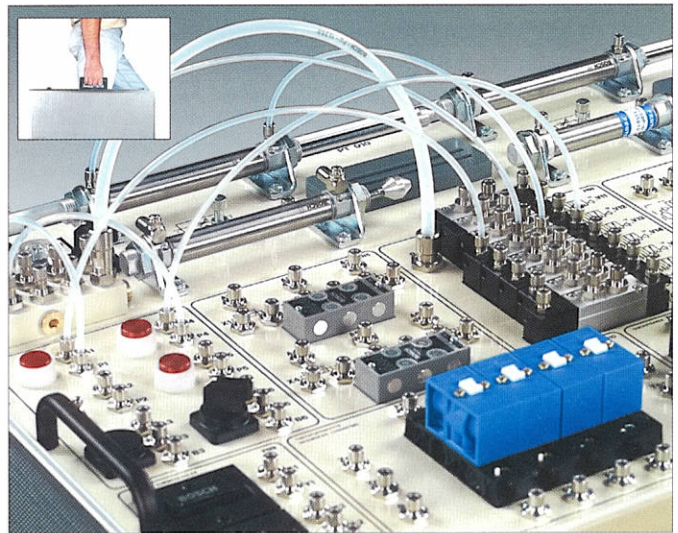
Le banc d'essai hydraulique avec des composants industriels de la taille nominale 06



Les plaques d'expérimentation sur panneau pour l'étude de la pneumatique et de l'électropneumatique



Les modules d'expérimentation encliquetables sur grille pour l'étude de la pneumatique et de l'électropneumatique



La valise d'expérimentation pour l'étude de la pneumatique et de l'électropneumatique

Veuillez adresser vos demandes de renseignements ou de prix à :

SYSTEMES DIDACTIQUES S.A.R.L  
SAVOIE HEXAPOLE - ACTIPOLE 3  
242 RUE MAURICE HERZOG  
73420 VIVIERS DU LAC  
FRANCE  
Tél : +33(0) 4 56 42 80 70  
Fax : +33(0) 4 56 42 80 71  
www.systemes-didactiques.fr

Siège : ELWE-Lehrsysteme GmbH • Elwestraße 6  
D - 38162 Cremlingen / Schandelah

• Tél. (05306) 930-412 • eMail: vt@elwe.com  
• Fax (05306) 930-404 • Internet: http://www.elwe.com