

Date d'édition : 07.04.2026

Ref : C3.3.3.1

C3.3.3.1 Détermination de l'indice de réfraction avec le réfractomètre

Le réfractomètre permet également de déterminer le degré Brix (pourcentage de matière sèche soluble ou teneur en sucres).

Dans l'expérience C3.3.3.1, le réfractomètre permet de déterminer la part massique w en % d'une solution par la mesure de l'indice de réfraction ($w = \text{masse des composants} / \text{du mélange de substances}$; pour l'indication en pourcentage, le nombre est multiplié par 100).

Des solutions présentant différentes parts massiques d'une substance ont été préparées, permettant de déterminer un échantillon avec une part massique inconnue.

Équipement comprenant :

- 1 667 359 Réfractomètre de laboratoire
 - 1 ADAHCB602H Balance compacte, 600 g : 0,01 g, avec port USB
 - 2 602 022 Bécher Boro 3.3, 100 ml, forme basse
 - 2 665 997 Pipette graduée 10 ml
 - 1 666 002 Pipeteur 10 ml
 - 1 665 953 Compte-gouttes 150 x 7 mm, jeu de 10
 - 1 665 954 Poires en caoutchouc, jeu de 10
 - 10 661 251 Bocal en verre à couvercle encliquetable, 20 ml
 - 1 661 243 Pissette en PE 500 ml
 - 1 671 9720 Éthanol, solvant, 1 l [DANGER H225 H319]
 - 1 667 3551 * Thermostat Peltier PT 30
 - 2 307 70 * Tuyau 8 mm Ø, 1 m, plastique
- Compléments nécessaires : eau distillée, marqueur indélébile

Les articles marqués d'un * ne sont pas obligatoires, mais sont recommandés pour la réalisation de l'expérience.

Catégories / Arborescence

Sciences > Chimie > Expériences pour le supérieur > Chimie analytique > Méthodes d'analyse optiques > Réfractométrie

Options

Date d'édition : 07.04.2026

Ref : 30770

Tuyau souple en plastique



Caractéristiques techniques :

Diamètre intérieur : 8 mm

Épaisseur : 1 mm

Longueur : 1 m

Matériau : plastique transparent

Remarque : thermorésistant jusqu'à + 85 °C

Ref : 602022

Bécher 100 ml, forme basse, verre borosilicaté



Forme basse, avec bec verseur, ISO 3819, DIN 12331

Caractéristiques techniques :

Volume : 100 ml

Date d'édition : 07.04.2026

Ref : 661243

Pissette, polyéthylène, 500 ml



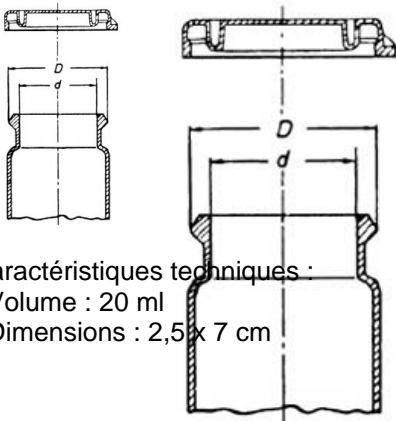
Avec bouchon à visser et tige de pulvérisation

Caractéristiques techniques :

Matériau : polyéthylène (LDPE) Volume : 500 ml

Ref : 661251

Verre avec couvercle à fermeture rapide 20 ml, 70 x 25 mm Ø



Caractéristiques techniques :

- Volume : 20 ml

- Dimensions : 2,5 x 7 cm

Ref : 665953

Pipette compte-gouttes, 150 x 7 mm, lot de 10



10 compte-gouttes.

Caractéristiques techniques :

Longueur : 150 mm Diamètre : 7 mm

Date d'édition : 07.04.2026

Ref : 665954

Tétines en caoutchouc pour 665 950/951/953, lot de 10



Pour les pipettes Pasteur 665950 et les compte-gouttes 665953 .

Ref : 665997

Pipette graduée en verre borosilicaté 3.3, 10 ml: 0,1



Ajustée pour délivrer, en verre borosilicaté 3.3.

Caractéristiques techniques :

Volume: 10,0 ml

Graduation: 0,1 ml

Ref : 666002

Pipeteur, 10 ml



Fabriqué en polypropylène, avec ouverture en caoutchouc pour pipettes conventionnelles.
Pour une manipulation sûre des liquides dangereux.

Caractéristiques techniques

Volume: 10.0 ml

Date d'édition : 07.04.2026

Ref : 6673551
Peltier-Thermostat PT30



Ref : 667359
Réfractomètre de laboratoire



Permet la mesure des indices de réfraction d'échantillons liquides et solides pour une lumière de longueur d'onde $\lambda = 589,3$ nm ainsi que la détermination de la dispersion moyenne, avec échelle de la teneur en sucre, dispositif d'éclairage, étalon avec indice de réfraction, flacon avec liquide de contact, thermomètre et clé d'ajustage.

Caractéristiques techniques :

Gamme de mesure : $n = 1,30 \dots 1,70$ (1,72), 0 ... 95 % (teneur en sucre)
Précision : 0,001 (indice de réfraction), 0,5 % (teneur en sucre)
Dimensions : 155mm x 222mm x 263 mm
Alimentation : (fournie) 110 ... 240 V

Ref : 6719720
Ethanol, dénaturé, 1 l

Date d'édition : 07.04.2026

Ref : ADAHCB602H

Balance compacte, 600 g : 0,01 g, avec port USB



Balance de précision portable à plateau rond, avec plusieurs unités de pesage et interfaces RS-232 et USB, avec batterie rechargeable (adaptateur/chargeur inclus), crochet de pesée pour les mesures de densité et de poids spécifique et bouclier anti-dérapant amovible. Empilable.

Caractéristiques techniques

Capacité : 600 g

Précision de lecture : 0,01 g

Diamètre du plateau : 120 mm

Alimentation électrique : Adaptateur 12 VDC 800 mA ou batterie interne rechargeable

Dimensions du paravent : 132 mm \varnothing x 90 mm de haut

Dimensions totales : 170 mm x 245 mm x 80 mm